

Der Retikulozytenproduktionsindex (RPI) in der Anämiediagnostik

Bei Vorliegen einer Anämie wird eine weitere Charakterisierung vorgenommen anhand

1. der Größe der Erythrozyten *mikro-, makro-, normozytäre Anämie*
2. des Hb-Gehaltes der Erythrozyten *hypo-, hyper-, normochrome Anämie*
3. von Hämolyseparametern *hämolytische Anämie*
4. der Retikulozytenzahl *hypo-, hyperregenerative Anämie*

Die Retikulozyten werden im Laborbefund als Anteil der Erythrozyten angegeben (im Labor 28 pro 100 Erythrozyten, also in Prozent). Dies birgt aber zwei Fehlerquellen: Bei erniedrigtem Hämatokrit wird ein falsch hoher Retikulozytenanteil ermittelt.

Hinzu kommt, dass ein Retikulozyt normalerweise 3 Tage im Knochenmark reift und nur 1 Tag im peripheren Blut zirkuliert. Bei einer verstärkten Erythropoese kommt es aber zu einem schnelleren Auswandern aus dem Knochenmark (vergleichbar der Linksverschiebung der weißen Blutzellen bei Infekt) und einer verlängerten Verweildauer im Blut.

Um eine genaue Aussage über die Regenerationsfähigkeit des Knochenmarks zu erhalten, muss man diese Faktoren berücksichtigen und die Retikulozytenzahl in Abhängigkeit vom aktuellen Hämatokrit nach unten korrigieren. Dies geschieht durch Ermittlung des Retikulozytenproduktionsindex:

Hkt	Reifungszeit im Blut
45 %	1 Tag
35 %	1,5 Tage
25 %	2 Tage
15 %	2,5 Tage

$$\text{RPI} = \frac{\text{Retikulozyten}}{\text{Reifungszeit im Blut}} \times \text{tatsächlicher Hämatokrit} \times 0,45 \text{ (Ideal-Hämatokrit)}$$

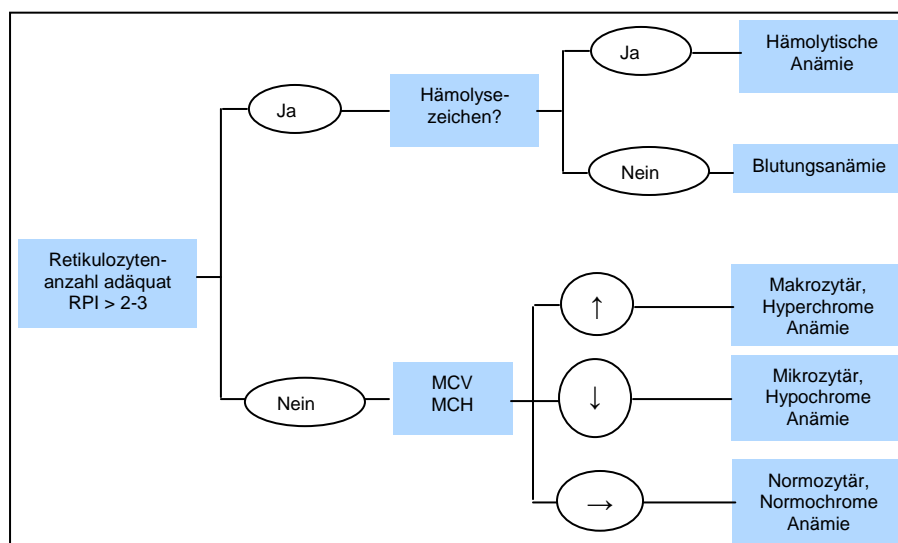


Abb. aus: Fuchs R, Staib P, Hämatologie Manual 2008, Nora-Verlag GmbH, S. 157

RPI > 2-3 Effektive Erythropoese (= hyperregenerativ)

- akute Blutung
- hämolytische Anämie
- Behandlung von Mangelanämien
- Therapie mit Erythropoetin
- Erholung der Erythropoese nach Chemotherapie

RPI < 2 Ineffektive Erythropoese (= hyporegenerativ)

- Eisen-, Folsäure-, Vitamin B12-Mangel
- Anämie bei chron. Erkrankung (Infekt, Tumor)
- Niereninsuffizienz
- Myelodysplastisches Syndrom

Wird Ihrerseits die Retikulozytenzahl und ein Blutbild angefordert und es liegt eine Hämoglobinniedrigung vor, wird bei Erwachsenen zukünftig automatisch kostenneutral der RPI für Sie berechnet.